

①
44 41

间歇振荡器的物理特性及应急灯制作 The Physical Characteristics of Interval Oscillator and Emergency Lamp Making

曾善平
Zheng Shanping

TN 752
TM 752

(广西农业大学 南宁 530005)
(Guangxi Agric. Univ., Nanning, 530005)

A 摘要 对间歇振荡器的有功功率输出特性和频率输出特性研究发现:在一定范围内,改变电源的输出功率,间歇振荡器的有功功率的输出,可大致保持不变;在光管正常发光的范围内,它的振荡频率位于中低频之间。用电位器代替固定电阻,使灯的效率提高30%以上。用一段中波磁棒,作为脉冲变压器的磁芯,使灯的制作大为简化。对三极管额定功率的合理选择,使设计制作的应急灯达到预想目的。

关键词 间歇振荡器 有功功率 振荡频率 应急灯 振荡器

Abstract The efficient power output of interval oscillator can be held almost constant when the output power of the voltage source is varied in a given range, and its oscillatory frequency lies in the range between low and medium frequency when the tube is in its regular lighting scope. Replacing the fixed resistor with a variable resistance can raise the efficiency of the lamp 30% more than the regular one. Taking a ferromagnetic bar of medium wave as the core of the pulse voltage transformer can greatly simplify the making of the lamp. With reasonable choose of the limited power of the transistor, the lamp can be up to an ideal property.

Key words interval oscillator, efficient power, vibratory frequency, emergency lamp

目前,国内外生产的应急灯外观较别致,功能齐全,亮度足;但结构较复杂,造价高,效率较低,且易损坏。作者对国内外生产的12盏应急灯进行了调查,发现寿命最长的只有半年,最短的使用一次就坏了。为此,作者对各类应急灯的原理及结构进行了研究,发现上述这些应急灯容易损坏的主要原因是由于照明时电流过大所致。在此基础上提出经济、高效、简易

1996-01-28 收稿,1996-04-10 修回。

应急灯的制作技术, 并进行实验与制作, 取得满意的结果。

1 间歇振荡器电路

间歇振荡器电路如图1所示。该电路除开关K、电源E外, 只有电阻R、电容C、晶体三极管BG和一个脉冲变压器B等四个元件。它是利用晶体三极管BG和一个脉冲变压器B形成正反馈(图中1、2线圈的黑圆点表示实现正反馈的同名端), 配合RC充放电电路产生振荡, 在B的输出端得到较大功率脉冲的一种装置^[1~3]。

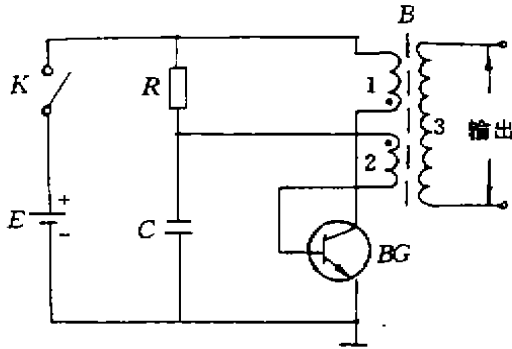


图1 间歇振荡器电路

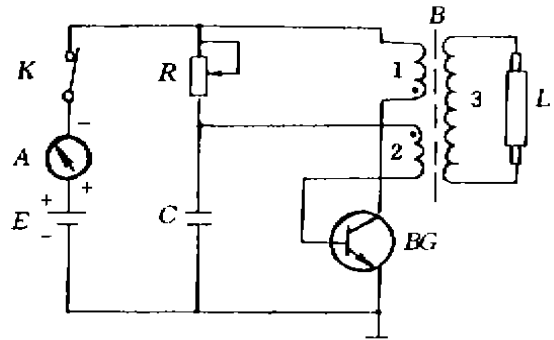


图2 间歇振荡器实验电路

2 间歇振荡器特性

众所周知, 应急灯中使光管发光的电路, 实际是一个间歇振荡器^[3]。所以, 要制作应急灯, 特别是制作经济、高效、简易的应急灯, 就要研究间歇振荡器, 尤其是它的特性。间歇振荡器的振荡原理、过程及诸多特性, 已有文献论述^[1~3], 本文只讨论与应急灯制作有关的、至今也许还被人们忽视的两个物理特性^[6,7]。

2.1 有功功率输出特性

为了明白有功功率输出特性, 我们作下述实验。如图2所示, 在电源的回路上, 串接一个安培表A, 以测量电路工作时的电流或通过电源的电流; 将R换成能改变阻值的电位器, 但仍用R来代表; 在B的输出端串接一个8W的光管L。保持其他元件不变, 只改变R。开始时, 先将R调至某个较小值, 再闭合K, 待光管充分发光后, 再由小至大改变R。结果发现: (1) 电流由大变小; (2) 如图3所示, R存在极小值 R_{min} 及极大值 R_{max} 。当由 R_{min} 向 R_{max} 改变时, B输出的有功功率, 即光管的发光功率P大致保持不变, 小于 R_{min} 或大于 R_{max} , P变小即光管发光减弱; (3) 反过程不成立。如先将R置于 R_{max} 处, 再闭合K, 后向 R_{min} 改变, 光管即不能正常发光。

由于电流的改变必定引起电源功率的改变。所以, 由上实验得出下述结论: (1) 用间歇振荡器激发光管发光, 需要较大的电源功率; (2) 光管充分发光后, 可减小电源功率, 光管发光状态即振荡器输出有功功率仍大致保持不变。这就是间歇振荡器有功功率输出特性。

具有上述实验结果是显而易见的。因为电路工作时, 流过电源的电流^[1,2]为

$$I \approx (1 + \beta) \frac{U}{R}$$

式中U为电源端电压, β 为三极管BG放大系数。显然, R由小变大时, I一定由大变小; 而

在一定范围内，改变电源功率，振荡器有功功率输出大致保持不变，完全是由于三极管BG工作在线性范围内，使振荡信号得到几乎相同的放大，并通过变压器B耦合输出所产生的结果。

2.2 频率特性

为了解间歇振荡器的频率特性，就需对其振荡频率进行测定。测定的依据是：当加于示波器y方向的被测信号频率是沿x方向扫描的信号频率的n倍时，荧光屏上即出现n个稳定的被测信号波形^[4]。为此，我们将振荡器B的两个输出端经适度衰减后，再接至示波器y方向的两块偏转板上。保持其他元件不变，只改变R。实验发现：(1)在R由R_{min}向R_{max}改变过程中，振荡器的振荡频率f单调地发生改变，并只与R大小成反比，如图4所示；(2)在光管正常发光的范围内，R_{min}对应着最大频率f_{max}；R_{max}对应着最小频率f_{min}。f_{min}~f_{max}的数量级为10³~10⁵Hz，即处在中低频的范围内，这就是间歇振荡器的频率特性。

上述实验结果与理论计算是很吻合的。理论^[1]指出：间歇振荡器的振荡频率为

$$f \approx \frac{1}{RCLn(1 + \frac{1}{n})}$$

可知保持其他元件不变时，f只随R改变而改变，并只与R大小成反比，与实验符合；式中n为线圈1与线圈2匝数比。为保证B在空载时有大小500V的脉冲高压输出，以快速触发光管发光，线圈1、线圈2及线圈3匝数比应为4:1:8，即n取4；C的可取值范围为0.1~1μf，一般取0.5μf^[7]；在光管正常发光范围内，R的变化范围即R_{min}~R_{max}范围为30~1000Ω^[3]。将上述有关数据代入上式可得f_{min}及f_{max}分别为9.0×10³Hz及3.0×10⁵Hz，即处在中低频范围内，也与实验符合。

3 经济、高效、简易应急灯的制作

3.1 电源功率的有效利用

由上实验知，一个间歇振荡器，的确可成为一种照明电路。所以，目前国内外很多应急灯使光管发光的电路，均采用图1相似的形式^[3]。然而这些灯具的效率却较低。原因是由于它们的电路中的R均采用固定阻值的形式，使电源功率未能有效利用所致。由上实验知，采用固定阻值的形式，必将启动发光阶段的大电源功率带到照明阶段去，但实际上，此阶段并不需要那样大的电源功率，也能把最初光强大致保持下去。所以，如将图1所示的电路变成应急灯发光电路时，应用能改变阻值电位器代替那个固定电阻，此电位器应包含有R_{min}~R_{max}，

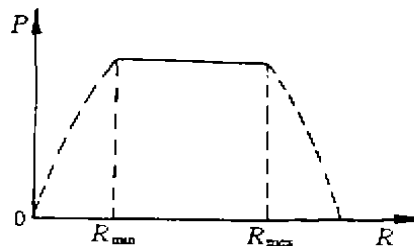


图3 间歇振荡器有功功率输出特性

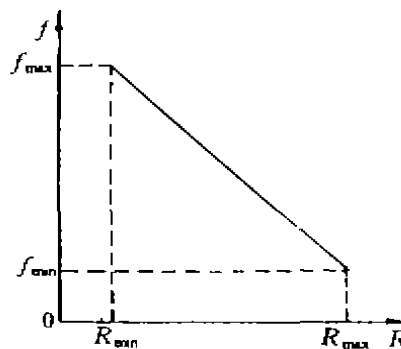


图4 间歇振荡器频率特性

的阻值范围,而且, R_{min} 应是该电位器的最小阻值。由于 R_{min} 及 R_{max} 随每盏灯所采用元件不同而不同,所以,实用上用两个能改变阻值的电位器 R_1 及 R_2 来代替图2中的 R ,如图5所示。其中 R_{min} 单独由 R_1 调整决定,调好后即固定不动; R_{max} 则由 R_1 及 R_2 共同调整决定, R_1 与 R_2 之和等于 R_{max} ,调好后,在 R_2 上记下对应的 R_{max} 位置。启动应急灯时,将 R_2 调为零,即将应急灯置于对应电流或电源功率较大位置,使其充分发光;照明时,再将 R_2 移到对应电流或电源功率较小,但仍大致保持光强不变的 R_{max} 或其附近。

由于应急灯开始使用时,均对应着一定能量的电源,待使用一段时间后,由于能量的消耗,电源电压就会降低,光强就会减弱。为了保持光强不变,就要减少 R ,即 R 最后还要回归到 R_{min} 处。显然,这样设计、应用应急灯,除因避开照明时不必要的大电流而不易损坏外,还使每次照明时电源功率的有效利用大大提高。实验指出,照明与启动发光两阶段相比,电源功率之比约 $2/3$,即电源功率的有效利用提高了 30% 左右。这是应急灯实现高效的一个标志。

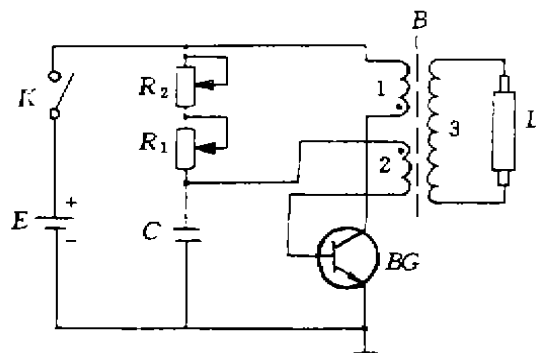


图5 应急灯实用电路

3.2 三极管BG的额定功率选择

处于照明阶段的应急灯,光管消耗的功率差不多等于电源的输出功率,三极管BG及它相关电路消耗的功率较小^[6,7]。然而在启动发光阶段则不同,由于此时存在着较大的电源输出功率,光管虽消耗当中大部分功率,但仍有相当部分功率消耗在三极管及与它相关的电路中,而主要消耗仍在三极管上。再考虑到启动应急灯时,光管不能瞬间发光,此时,三极管消耗的功率差不多等于电源的输出功率。所以,应急灯三极管BG要求有较大的功率。为利于散热,还要有较大体积,最好还配上散热元件。若电源输出功率为 8 W ,则BG的额定功率应等于或稍大于 8 W 。国内外不少应急灯由于缺乏对BG额定功率的正确选择,而使其过早损坏。

3.3 脉冲变压器的制作

工业上在生产应急灯脉冲变压器时,一般是将铁芯(锰锌铁氧磁体)弯成方形或矩形,然后用外径不同的高强度漆包线将1、2、3线圈依次在铁芯上绕制而成。制作较精制,成本较高^[1,3]。

由于照明电路的间歇振荡器的振荡频率位于中低频范围,而中波磁棒又很适合中低频段频率,所以此种变压器可进行简易绕制。只要取一段中波磁棒作为磁芯,然后将各线圈依次在磁芯上绕制,变压器即可制成。

绕制线圈时,为了减少磁能的损失及防止变压器发热,各线圈层间及各线圈间,不要有任何物质隔开;为保证线圈1与线圈2在电路工作时能产生正反馈,两线圈绕法应严格一样;即线圈1顺时针绕,线圈2也必顺时针绕;线圈3则不受此限制,即可顺时针绕,也可反时针绕。

4 应用实例

根据上述讨论原则,作者试制了两种不同型号的应急灯。一种是用4只1号电池串联作为电源、功率为4W的油灯式应急灯;另一种是用6V充电电瓶作为电源、功率为8W的阅读用应急灯。前后两灯的启动发光电流分别为0.9A及1.5A;照明电流分别为0.6A及1A。两灯的脉冲变压器均采用简易绕制。制作的8W的灯,在灯前放书的中心,能产生100lx的照度,高于阅读书写要求的照度50~70lx^[5]。配上“防黑”电容(图中未画出),光管不易发黑。两种灯各做了若干盏,分给用户使用,有的用了一年多,有的用了两年多,但无一盏有损坏现象。表明此种应急灯的确初步达到经济、高效、简易的目的,有较好的实用意义。

参考文献

- 1 王至正,朱汉荣,肖福坤等.电子技术基础.北京:高教出版社,1988.297~298,345~346.
- 2 彭秀堂,罗庆玉,罗本铸.应用物理学.重庆:重庆出版社,1989.319~321.
- 3 北京师院物理系编.电子技术在农村的应用.北京:人民教育出版社,1977.89~92,163~165.
- 4 华中工学院,天津大学,上海交大编.物理实验.北京:人民教育出版社,1981.144~145.
- 5 胡贤禹,唐玄之,巢珊珊等.物理学下册.南京:江苏教育出版社,1987.86.
- 6 曾善平.延长应急灯寿命的技术改进.广西农学报,1995,(1),92~94.
- 7 曾善平.关于简易应急灯的制作.家用电器科技杂志,1995,(5),41~42.

(上接第39页)

7.2.4 显示器电源指示灯亮,但无字符显示时,可先调节亮度或对比度旋钮,若仍无显示,再检查显示器与主机相连的信号电缆接头的针脚是否弄弯。否则是显示器已损坏或主机出问题。

8 其他预防性维护

造成微机故障及影响微机寿命的因素是多方面的。除上述维护之外,还要注意以下几点:

- 8.1 预防雷电串入电源毁坏机器,要安装避雷器。若无避雷器的微机用户,遇雷雨天气时,应停机拔掉电源线。
- 8.2 防止老鼠钻入主机箱内毁坏机器。
- 8.3 机器不要长期放置不用。因机内一些电子元件久置不通电,易发潮失效。故每月至少通电一次。